

## HLSA7-850/3+1 S IT

- Zvodiče impulzných prúdov a rázového prepätia typu T1+T2 zaisťujú vyrovnanie potenciálov a eliminujú účinky bleskového prúdu a obmedzujú spínacie, indukované a zbytkové prepätie v jednofázových a trojfázových IT sieťach.
- Výrobky sú zložené z varistorov s veľkou zvodovou schopnosťou v kombinácii sbleskoistkou zaisťujúcou nulový priesakový prúd vo vodiči PE.

- Inštalujú sa na rozhranie zón LPZ 0 → LPZ 1 a vyššie, čo najbližšie vstupu káblového vedenia do objektu → hlavných rozvádzačov.
- Vhodné pre objekty s uvažovanou hladinou ochrany LPL III a LPL IV.
- Označenie **S** špecifikuje prevedenie s diaľkovou signalizáciou.

Type	HLSA7-850/3+1 S IT	
Klasifikácia podľa STN EN 61643-11 a IEC 61643-11:2011	T1, T2	
Vhodné pre sieť	IT	
Počet pólov	4	
Menovité združené napätie	$U_N$	720 V
Najvyššie trvalé prevádzkové napätie AC	$U_C$	850 V
Maximálny výbojový prúd (8/20) L/PE	$I_{max}$	50 kA
Impulzný výbojový prúd pre skúšku triedy I (10/350) L/CP	$I_{imp}$	7 kA
Náboj (L/CP)	$Q$	3,5 As
Špecifická energia pre skúšku triedy I (L/CP)	$W/R$	12,25 kJ/ $\Omega$
Impulzný výbojový prúd pre skúšku triedy I (10/350) CP/PE	$I_{imp}$	50 kA
Náboj (CP/PE)	$Q$	25 As
Špecifická energia pre skúšku triedy I (CP/PE)	$W/R$	625 kJ/ $\Omega$
Celkový výbojový prúd (10/350) L1+L2+L3+CP->PE	$I_{Total}$	28 kA
Celkový výbojový prúd (8/20) L1+L2+L3+CP->PE	$I_{Total}$	100 kA
Menovitý výbojový prúd pre skúšku triedy II (8/20) L/PE	$I_n$	25 kA
Menovitý výbojový prúd pre skúšku triedy II (8/20) CP/PE	$I_n$	50 kA
Napät'ová ochranná hladina pri $I_n$	$U_p$	< 3,3 kV
Skúšobné dočasné prepätie (TOV) pro $t_T = 5$ s (L/CP)	$U_T$	1 045 V
Skúšobné dočasné prepätie (TOV) pro $t_T = 0,2$ s (L/PE)	$U_T$	2 000 V
Doba odozvy (L/CP)	$t_A$	< 25 ns
Doba odozvy (CP/PE)	$t_A$	< 100 ns
Maximálne predistenie	160 A gL/gG	
Menovitý skratový prúd pri maximálnom predistení	$I_{SCCR}$	60 kA <sub>rms</sub>
Zóna ochrany pred bleskom	LPZ 0-1, LPZ 1-2, LPZ 2-3	
Materiál púzdra	Polyamid PA6, UL94 V-0	
Stupeň ochrany krytu	IP20	
Pracovná teplota	$\theta$	-40 ÷ 70 °C
Minimálny prierez pripojovacích vodičov podľa STN 33 2000-5-53:2023 (neplatí pre „V“ zapojenie) pre T1	$S$	6 mm <sup>2</sup> (L, N) 16 mm <sup>2</sup> (PE, PEN)

Type		HLSA7-850/3+1 S IT
Minimálny prierez pripojovacích vodičov podľa STN 33 2000-5-53:2023 (neplatí pre „V“ zapojenie) pre T2	S	2,5 mm <sup>2</sup> (L, N) 6 mm <sup>2</sup> (PE, PEN)
Rozsah upnutia svorky (pevný vodič)		1,5 ÷ 25 mm <sup>2</sup>
Rozsah upnutia svorky (zlanený vodič)		1,5 ÷ 16 mm <sup>2</sup>
Uťahovací moment		3 Nm
Spôsob montáže		Na lištu DIN 35 mm
Modulárna šírka		10 TE
Pracovná poloha		Lubovoľná
Miestna signalizácia		Optická
Význam miestnej signalizácie		OK – čirý terč PORUCHA – červený terč
Diaľková signalizácia		Yes
Bezpotenciálový prepínací kontakt (S) (prierez vodičov ďiaľkovej signalizácie max. 1 mm <sup>2</sup> )		AC: 250 V / 1,5 A, DC: 250 V / 0,1 A
Výmenné prevedenie		No
Životnosť		> 100 000 h
<b>Navrhnuté podľa noriem</b>		
Požiadavky a skúšky pre SPD zapojené v sieťach nízkeho napätia		STN EN 61643-11:2013
Bezpečnosť horľavosti plastových materiálov		UL 94
<b>Inštaluje sa podľa noriem</b>		
Ochrana pred bleskom		IEC 62305:2010
Výber a stavba elektrických zariadení – Spínacie a riadiace zariadenia		STN 33 2000-5-53:2023
SPD zapojené v nízkonapäťových distribučných sieťach. Výber a princípy aplikácie		STN P CLC/TS 61643-12:2010
<b>Objednávacie, obalové a doplnkové dáta</b>		
Hmotnosť	m	1,324 kg
Hmotnosť (vrátane obalu)	m	1,373 kg
Rozmery balenia (V x Š x H)		70 x 228 x 95 mm
Objem balenia	V	1,52 dm <sup>3</sup>
ETIM skupina		EG000021
ETIM trieda		EC001457
Colná nomenklatúra		85363010
EAN kód		8590681169421
<b>Katalógové číslo</b>		<b>27 890</b>

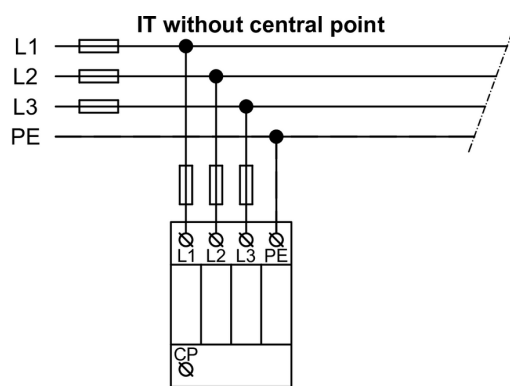
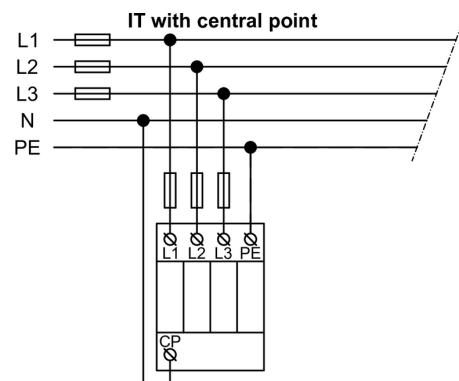


The link in the QR code leads to the online presentation of the **HLSA7-850/3+1 S IT**. There, in addition to the always up-to-date data sheet, you will also find all diagrams and drawings, declarations of conformity, or 2D or 3D models and other necessary materials. For more information, visit [www.hakel.com](http://www.hakel.com)



8590681169421

## Aplikačná schéma zapojenia (inštalácia)



## Vnútorňá schéma zapojenia

